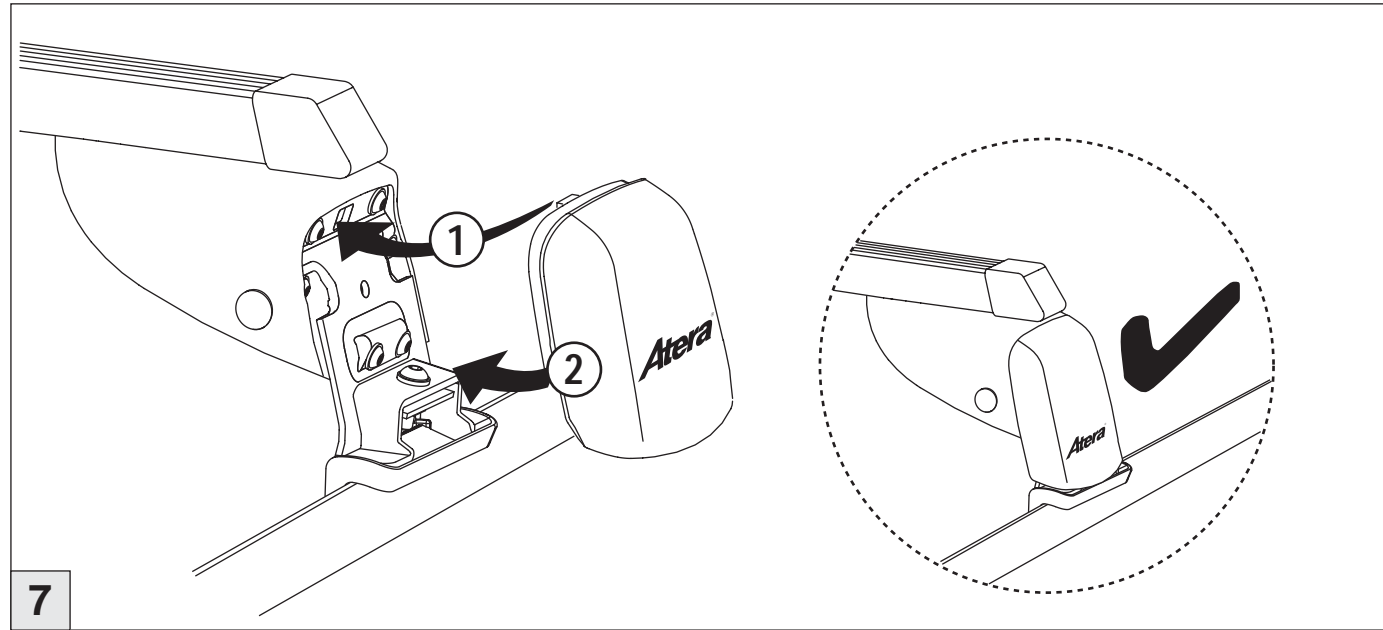


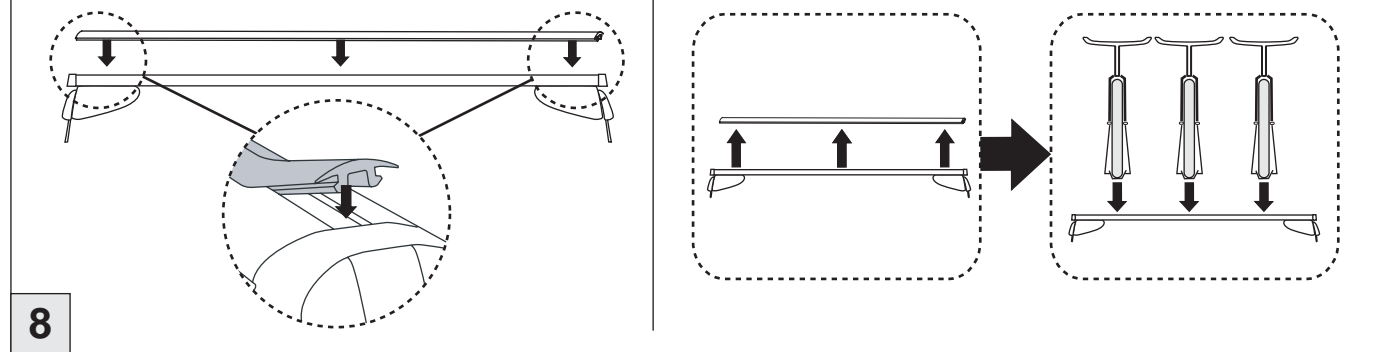
# Atera® SIGNO

Suzuki Grand Vitara 10/2005–  
(3+5-türig/doors/portes)

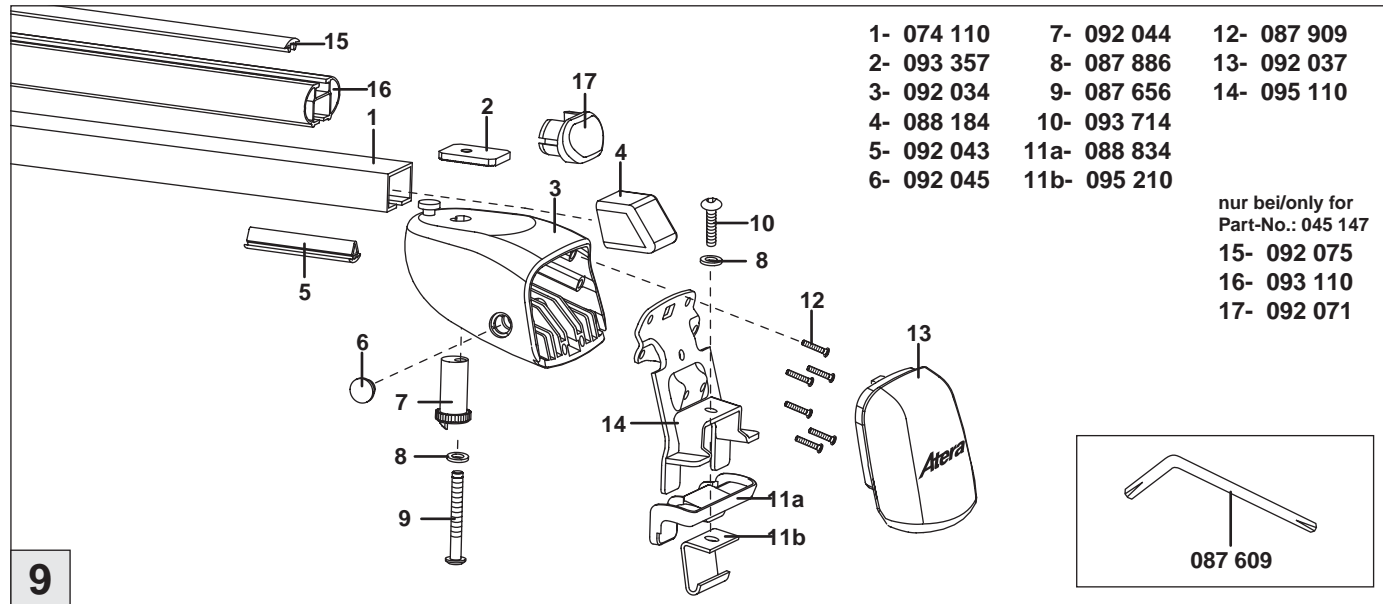


7

nur bei / only for Part-No.: 045 147



8



9

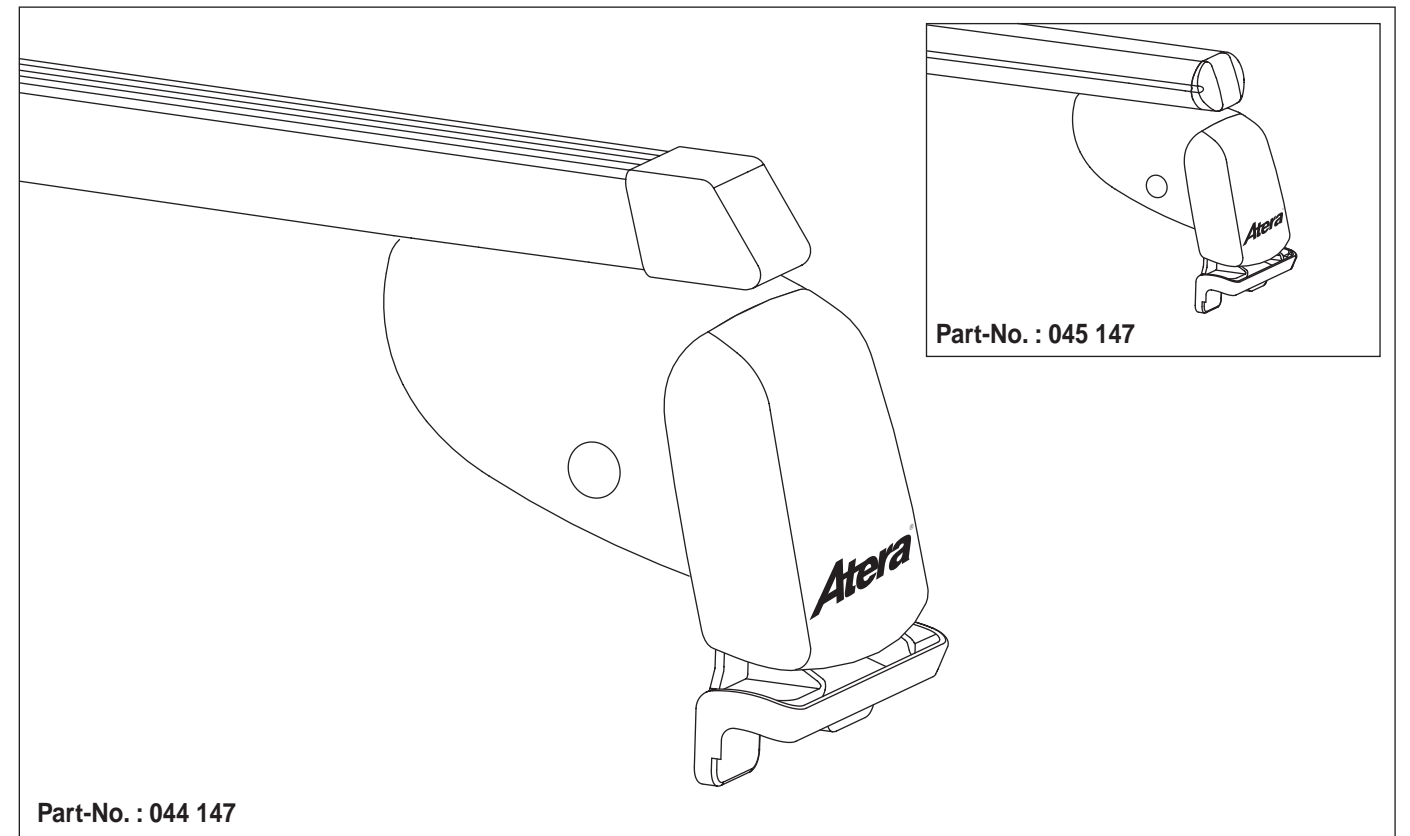
# Atera® SIGNO

Suzuki  
Grand Vitara 10/2005–  
(3+5-türig/doors/portes)

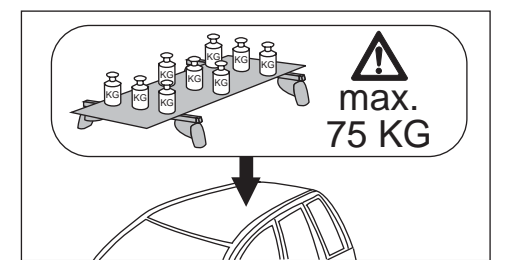
Part-No. : 044 147

Part-No. : 045 147

- D** Benutzer-Information  
Vor Gebrauch des Trägersystems/Zubehörs sorgfältig und vollständig lesen!
- GB** User information  
Please read all instructions carefully before using the carrying system/accessories!
- F** Informations destinées à l'utilisateur  
Veuillez lire soigneusement toutes les instructions avant l'utilisation du système de porte-charges/des accessoires!
- NL** Gebruikerinformatie  
Voor gebruik van het dragersysteem en/of de accessoires zorgvuldig en volledig lezen!
- DK** Brugerinformation  
Læs betjeningsvejledningen grundigt igennem inden ibrugtagning.
- FIN** Ohjeita käyttäelle  
Lue ohje huolellisesti ja kokonaan ennen kattolinejärjestelmän/lisävarusteiden käyttöönottoa.
- I** Informazioni per l'utente  
Prima dell'uso del sistema di trasporto/dell'accessorio leggere attentamente tutte le indicazioni!
- ES** Información para usuarios  
¡Leer cuidadosamente las instrucciones completas antes de usar el sistema portador / los accesorios!



|         |          |
|---------|----------|
| 044 147 | → 4,5 KG |
| 045 147 | → 4,0 KG |

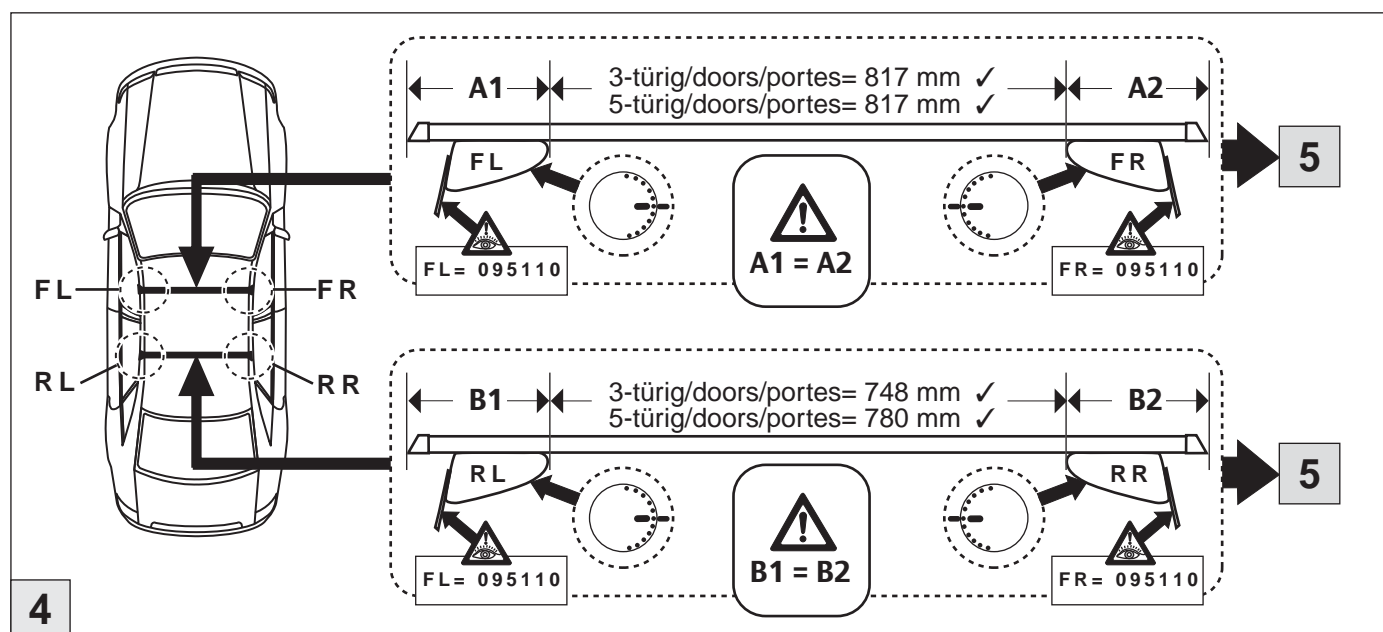
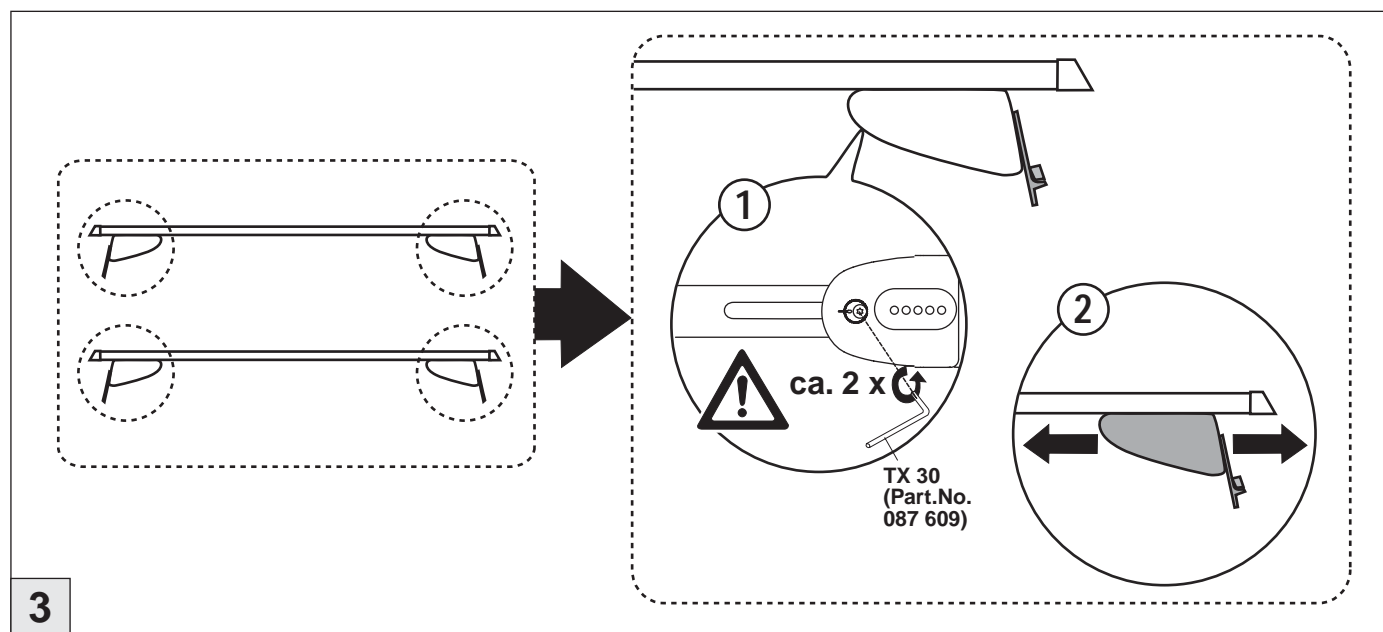
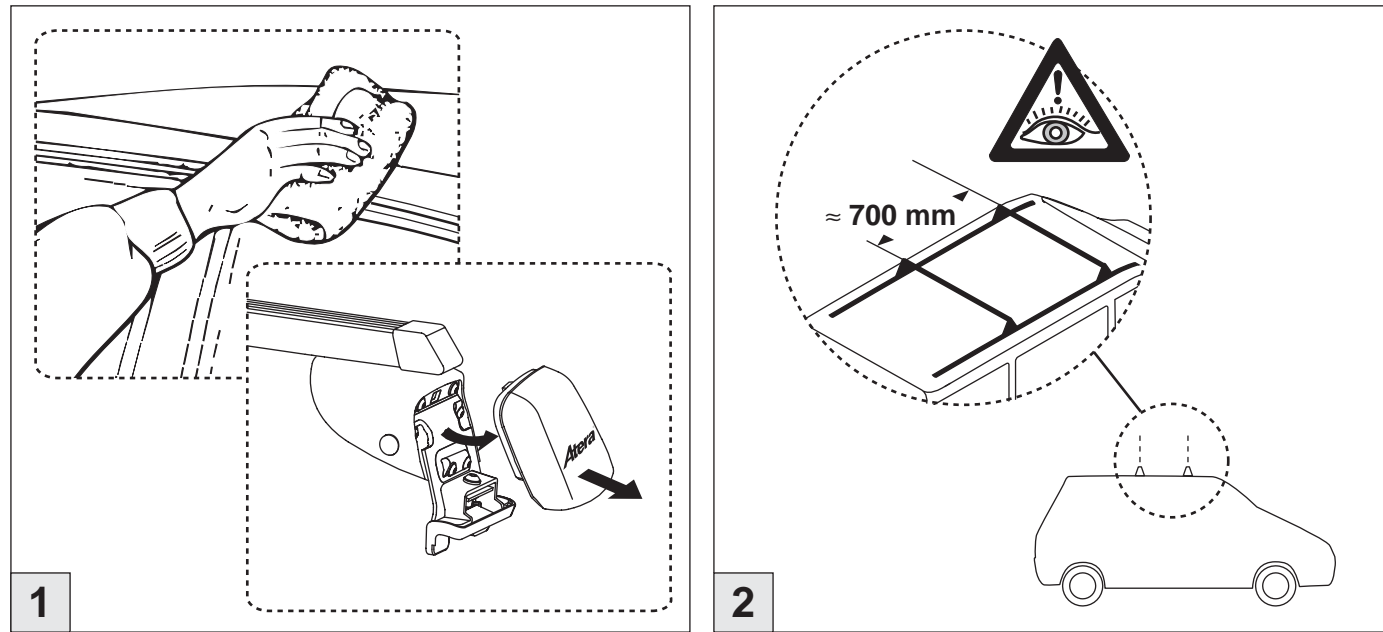


**Atera®**  
MADE IN GERMANY

Atera GmbH  
Postfach 2240  
D-88192 Ravensburg  
Telefon 07 51 - 76 04-0  
Telefax 07 51 - 76 04-76  
E-Mail: info@atera.de

# Atera® SIGNO

Suzuki Grand Vitara 10/2005–  
(3+5-türig/doors/portes)



# Atera® SIGNO

Suzuki Grand Vitara 10/2005–  
(3+5-türig/doors/portes)

